

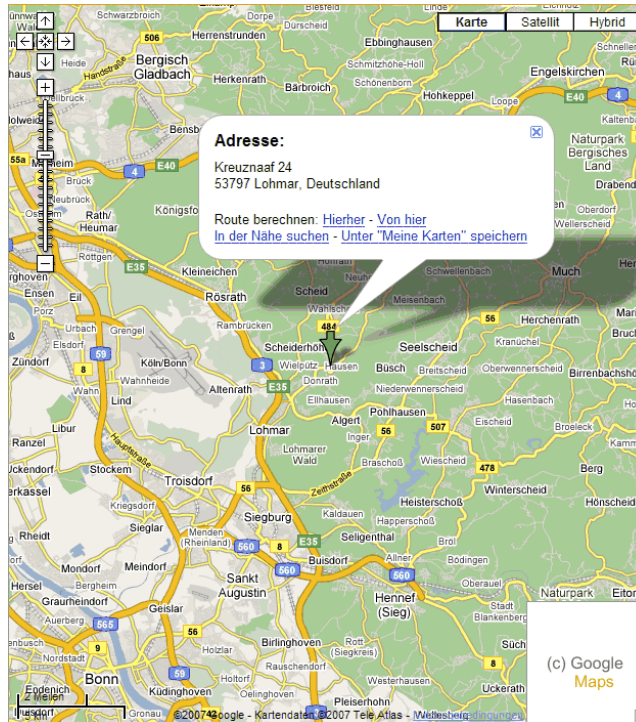
office@bmw-02-club.de
02191-4648251

E-Mail
Fax:

BMW 02 Club e.V.
Nennung tii-Seminar
Hardtbacher Höhe 33
D – 42399 Wuppertal

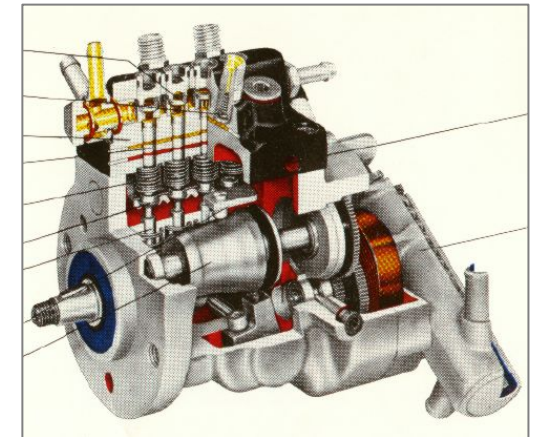
Die Veranstaltung findet am 18. März 2017 statt bei:
Autoservice Thomas, 53797 Lohmar, Kreuznaaf 24

Die Teilnehmerzahl ist begrenzt, bitte unbedingt vorher anmelden. Ohne Anmeldung keine Teilnahme!



Einladung

Kugelfischer- (tii-) Seminar



18. März 2017

Lohmar

Zufahrt von der A3 Köln -Frankfurt, Ausfahrt Rösrath/Lohmar bzw. von Süden kommend Lohmar Nord. Die B484 in Richtung Overath, dann in die Kreuznaaf ausgeschildert. Aus Richtung Osten die A4 bei Overath verlassen und der B 484 Richtung Lohmar folgen.

Gute Anreise!

BMW 02 Club e.V.
WAGEN DER NEUEN KLASSE



Liebe Freunde,



- magische Buchstaben aus einer Zeit, in der Vergaser und deren Unzulänglichkeiten die Regel waren. Magische Buchstaben aber auch heute noch, wenn es um den ultimativen Fahrspaß

in Verbindung mit Kultiviertheit geht. S elbst nach heutigen Maßstäben fährt ein (richtig eingestellter) tii besse r als manches aktuelle Auto.

Dabei haftete den von Ku gelfischer entwickelten mechanischen Einspritzanlagen der tii Wagen damals schon und a uch heute noch ein wenig der Ruf an, Problem e zu verursachen und nicht einstellbar zu sein.

Dem wollen wir auf den Grund gehen. Der „gefürchteten“ Einspritzung mal so richtig nahe treten und uns ansehen, wie dieses mechanische Meisterstück damals wie heute u nsere Wagen antreibt und es zu hoh en Ehren im Motorsport und auf der Straße gebracht hat. Beispiele: der legendäre M1 fährt mit di eser Einspritzung und selbst der berühmte Formel-1-Motor hatte eine (allerdings zusätzlich elektronische angesteuerte) solche Einspritzpumpe.

Damit alle noch was se hen, ist die Teilnehmerzahl begrenzt – Anmeldung i st erforderlich.

Wir freuen uns auf eine spannende, lehrreiche und bisweilen amüsante Veranstaltung.

Ihr BMW 02 Club e.V.
Die Organisationsleitung

Weitere Informationen:

Internet www.bmw-02-club.de
e-mail info@bmw-02-club.de

Die geplanten Themen:

1. *Aufmachen – sofort!*
(Wir schauen der Pumpe mal ins Innere und begreifen das Funktionsprinzip)
2. *Hilf Dir selbst dann hilft Dir ...*
(Wartung und Service, Einstellung nach Anleitung)
3. *Ja was haben wir denn da!*
(Schwachstellen, Schäden und die allermeisten Fehler der „Experten“ mal in die Hand genommen)
4. *Gefahr erkannt, Gefahr gebannt ...*
(Fehlerbehebung der gängigen Probleme)

Ablauf:

Eintreffen ab 9:00 Uhr; Beginn 9:30;
Ende gegen 17:00 Uhr

Der Kostenbeitrag beträgt 25,-€ für Clubmitglieder und 40,- € für Gäste.
Für das leibliche Wohl wird gesorgt.

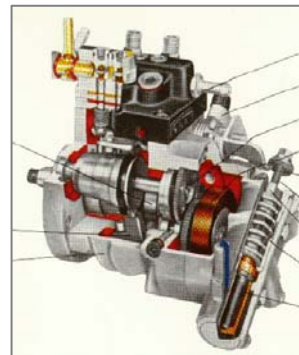
Der Meldeschluss ist der **1. März 2017**.

Die Teilnehmerzahl ist auf Grund der Gegebenheiten auf 20 begrenzt.

Anmeldungen

per Mail an: office@bmw-02-club.de,
per Fax an 02191-4648251

Es freuen sich:
„Jager“ Jürgen Hermanns
Sonja und Walter Thomas
Wolfgang Herz



Nennung

zum
tii-Seminar 2017

am
18. März 2017

Nennungsschluss:
1. März 2017

Teilnehmer:

Name / Vorname

Strasse

Nation / PLZ / Ort

Telefon

Ja Nein

Mitglied BMW Clubfamilie BMW Club Mitgliedsnummer

E-Mail-Adresse für Teilnahmebestätigung

25 / 40 € zahle ich am Veranstaltungstag

Ich möchte Zimmernachweise zur Veranstaltung erhalten

Durch obige Nennung und meine Unterschrift bestätige ich, daß ich auf eigenes Risiko an der Veranstaltung teilnehme. Eine besondere Nennbestätigung erfolgt nicht. Änderungen des Programms vorbehalten. Der Veranstalter behält sich vor, Nennungen ohne Angabe von Gründen zurückzuweisen.

Datum, Unterschrift

