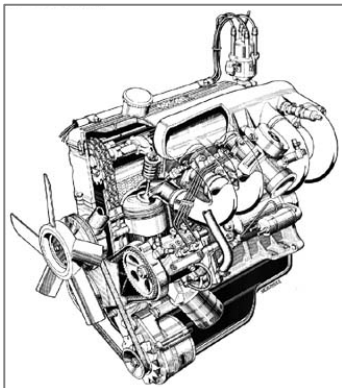


**Nennung
zum
tii-Seminar 2017**

am
18. März 2017

Nennungsschluss:
1. März 2017



Teilnehmer:

Name / Vorname

Strasse

Nation / PLZ / Ort

Telefon

Ja Nein

Mitglied BMW Clubfamilie BMW Club Mitgliedsnummer

E-Mail-Adresse für Teilnahmebestätigung

25 / 40 € zahle ich am Veranstaltungstag

Ich möchte Zimmernachweise zur Veranstaltung erhalten

Durch obige Nennung und meine Unterschrift bestätige ich, daß ich auf eigenes Risiko an der Veranstaltung teilnehme. Eine besondere Nennbestätigung erfolgt nicht. Änderungen des Programms vorbehalten. Der Veranstalter behält sich vor, Nennungen ohne Angabe von Gründen zurückzuweisen.

Datum, Unterschrift